

第37回香川県ミニバスケットボール新人大会

【女子】

- ※印はオープン参加：亀阜、金山、高瀬
- 初日・二日目の第1試合のT.Oは第3試合の組合せ番号の若いチームが担当。

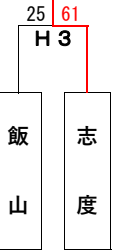
優勝

香川町 初優勝

18	5 - 8	45
	0 - 10	
	7 - 13	
	6 - 14	

3位決定戦

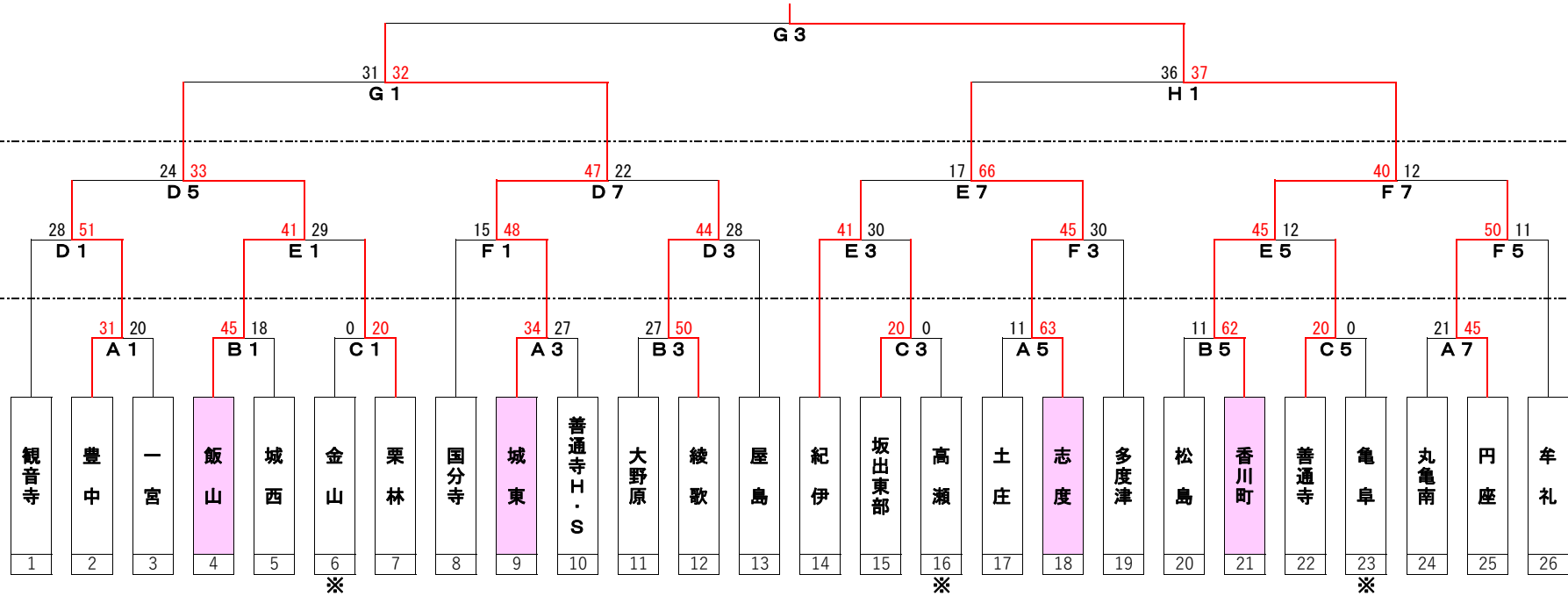
志度



3月10日

3月4日

3月3日



【試合時間】	3月 3日 (土)	① 9:00	② 10:00	③ 11:00	④ 12:00	⑤ 13:00	⑥ 14:00	⑦ 15:00	最終試合終了後、医科学講習会
3月 4日 (日)	① 8:30	② 9:30	③ 10:30	④ 11:30	⑤ 12:30	⑥ 13:30	⑦ 14:30	⑧ 15:30	⑨ 16:40 オールスターゲーム
3月10日 (土)	① 9:30	② 10:30	③ 11:30	④ 12:30					

【コート】 坂出市立体育館 (A・D・G) ステージ側、(B・E・H) 入口側、(C・F) サブアリーナ

第37回香川県ミニバスケットボール新人大会

【男子】

- ※印はオープン参加：丸亀南
- 初日・二日目の第1試合のT.Oは第3試合の組合せ番号の若いチームが担当。

優勝

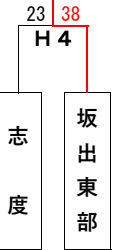
円座

4年ぶり5度目の優勝

30	6 - 15	39
	6 - 12	
	9 - 6	
	9 - 6	

3位決定戦

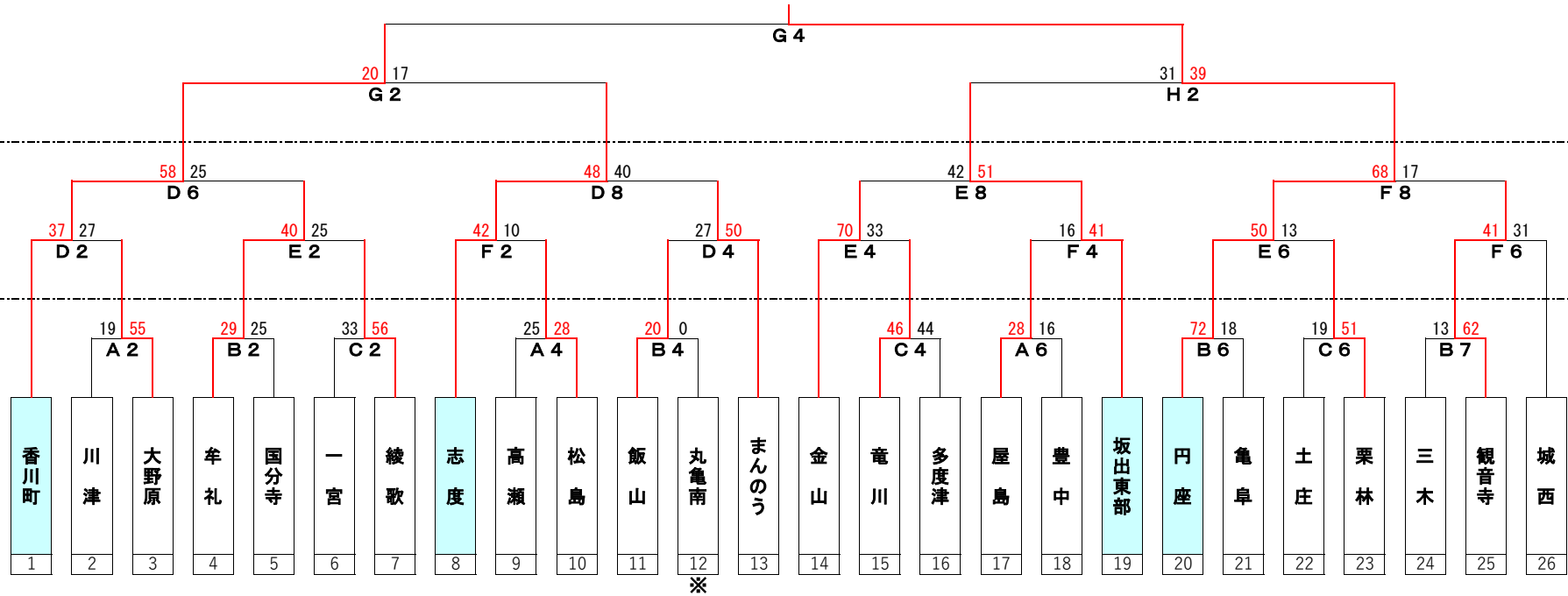
坂出東部



3月10日

3月4日

3月3日



【試合時間】	3月 3日 (土)	① 9:00	② 10:00	③ 11:00	④ 12:00	⑤ 13:00	⑥ 14:00	⑦ 15:00	最終試合終了後、医科学講習会
	3月 4日 (日)	① 8:30	② 9:30	③ 10:30	④ 11:30	⑤ 12:30	⑥ 13:30	⑦ 14:30	⑧ 15:30 ⑨ 16:40 オールスターゲーム
	3月10日 (土)	① 9:30	② 10:30	③ 11:30	④ 12:30				

【コート】 坂出市立体育館 (A・D・G) ステージ側、(B・E・H) 入口側、(C・F) サブアリーナ