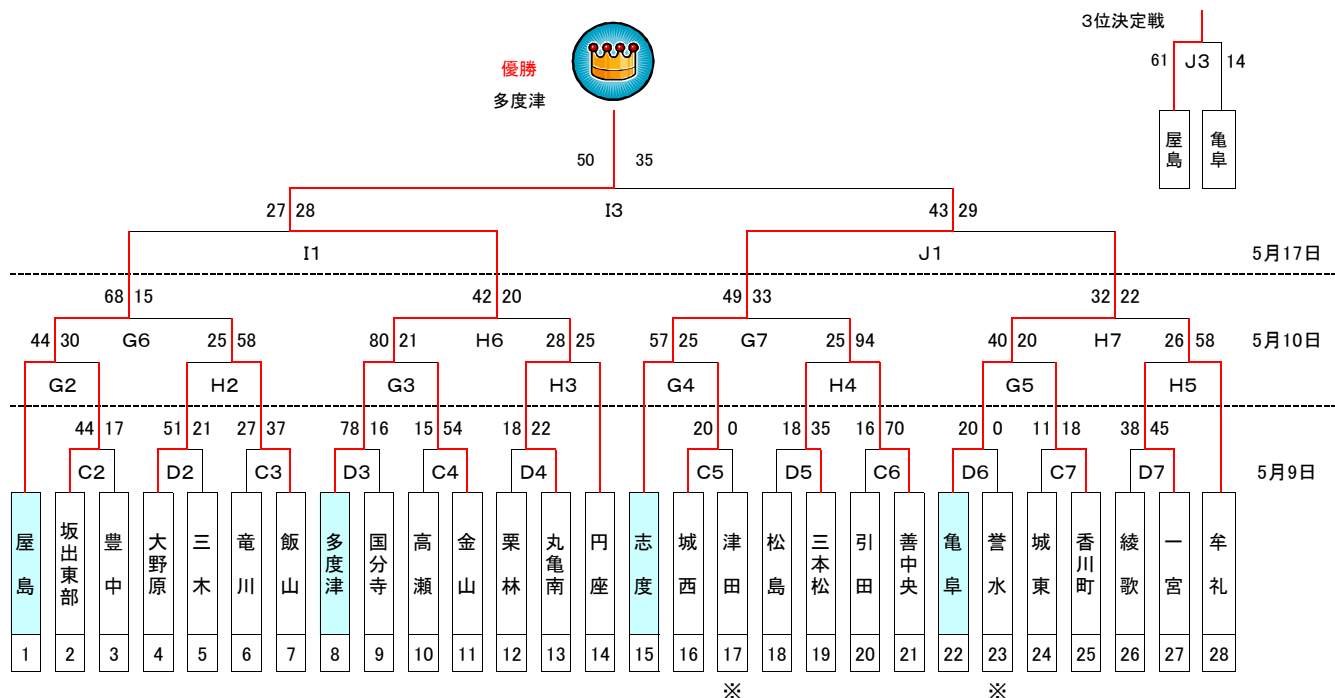
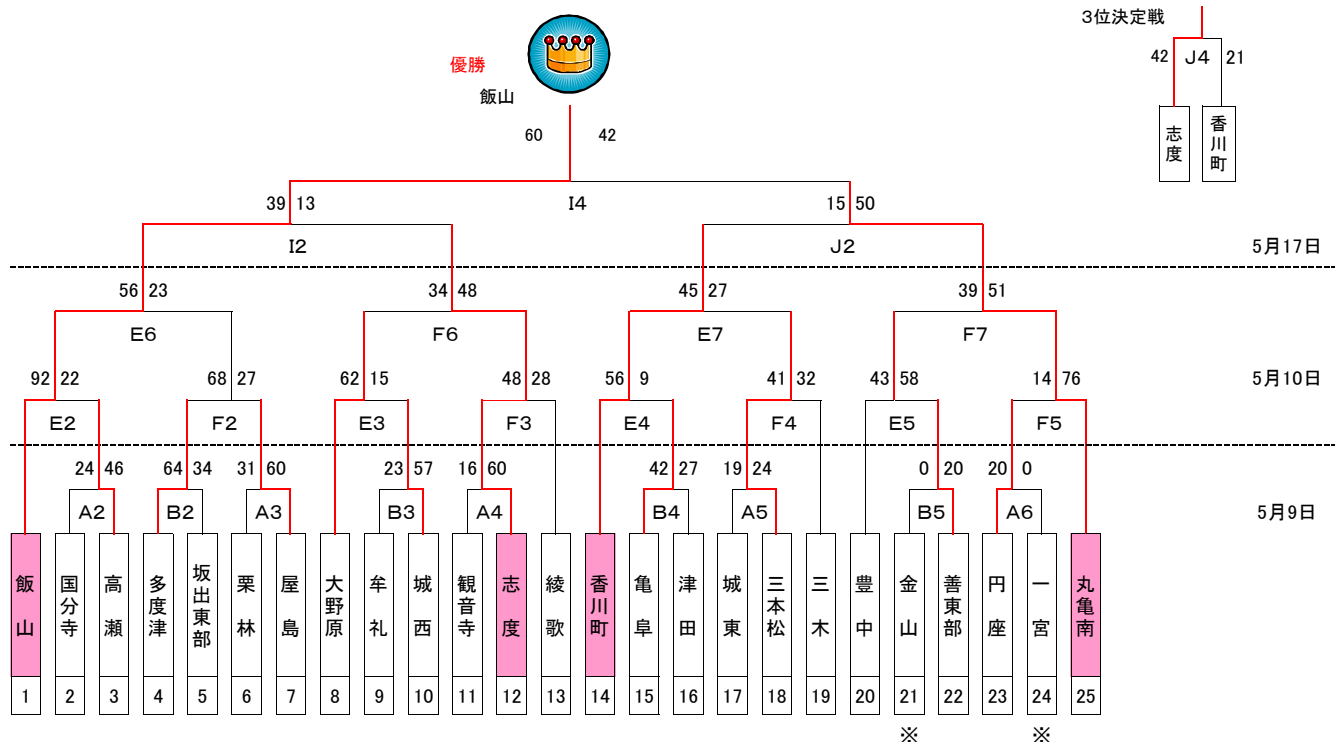


第29回香川県ミニバスケットボール春季大会組み合わせ

【男子】



【女子】



組合せ番号の下の※印は、オープン参加チームです。

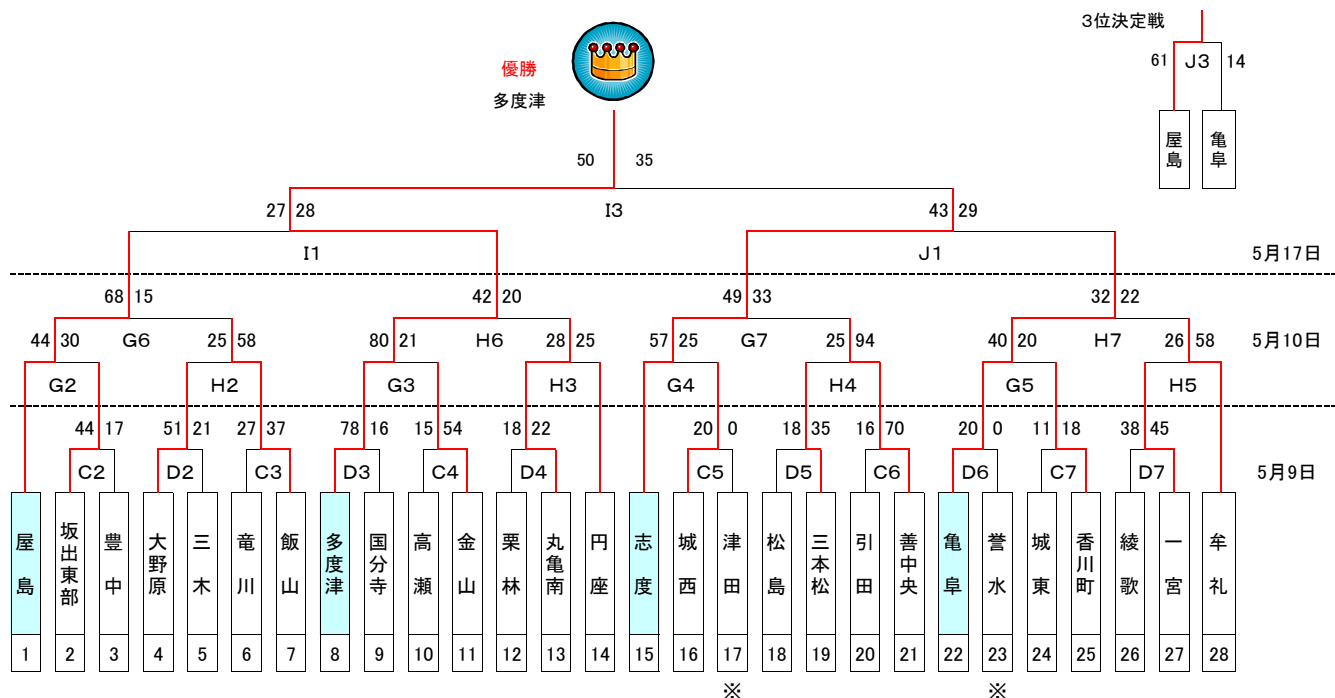
【試合時間】 9日、10日 ①9:00 ②10:00 ③11:00 ④12:00 ⑤13:00 ⑥14:00 ⑦15:00 ⑧16:00
17日 ①10:00 ②11:20 ③12:20 ④13:20

【コート】 津田体育館、奥側(A・E・I)、手前側(B・F・J)
牟礼体育館、左側(C・G)、右側(D・H)

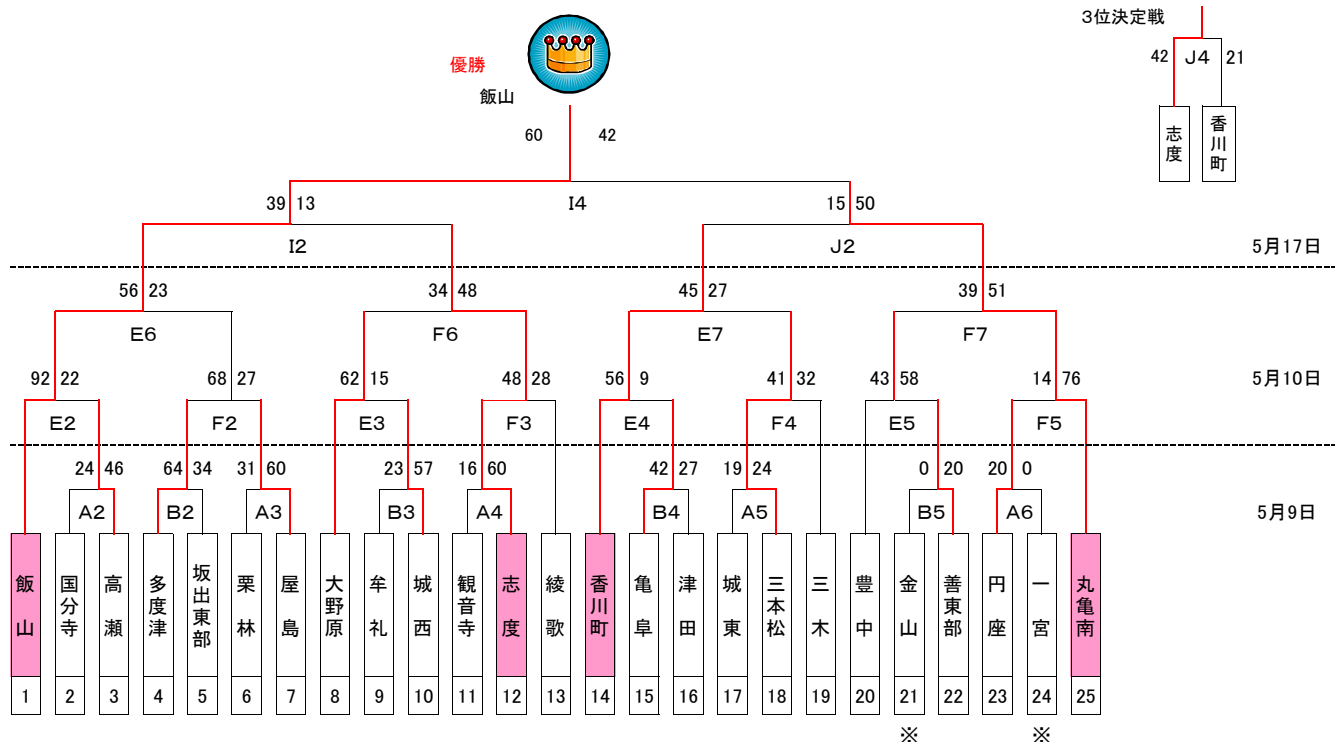
第29回香川県ミニバスケットボール春季大会組み合わせ

第29回香川県ミニバスケットボール春季大会組み合わせ

【男子】



【女子】



組合せ番号の下の※印は、オープン参加チームです。

【試合時間】 9日、10日 ①9:00 ②10:00 ③11:00 ④12:00 ⑤13:00 ⑥14:00 ⑦15:00 ⑧16:00
17日 ①10:00 ②11:20 ③12:20 ④13:20

【コート】 津田体育館、奥側(A・E・I)、手前側(B・F・J)
牟礼体育館、左側(C・G)、右側(D・H)

第29回香川県ミニバスケットボール春季大会組み合わせ