

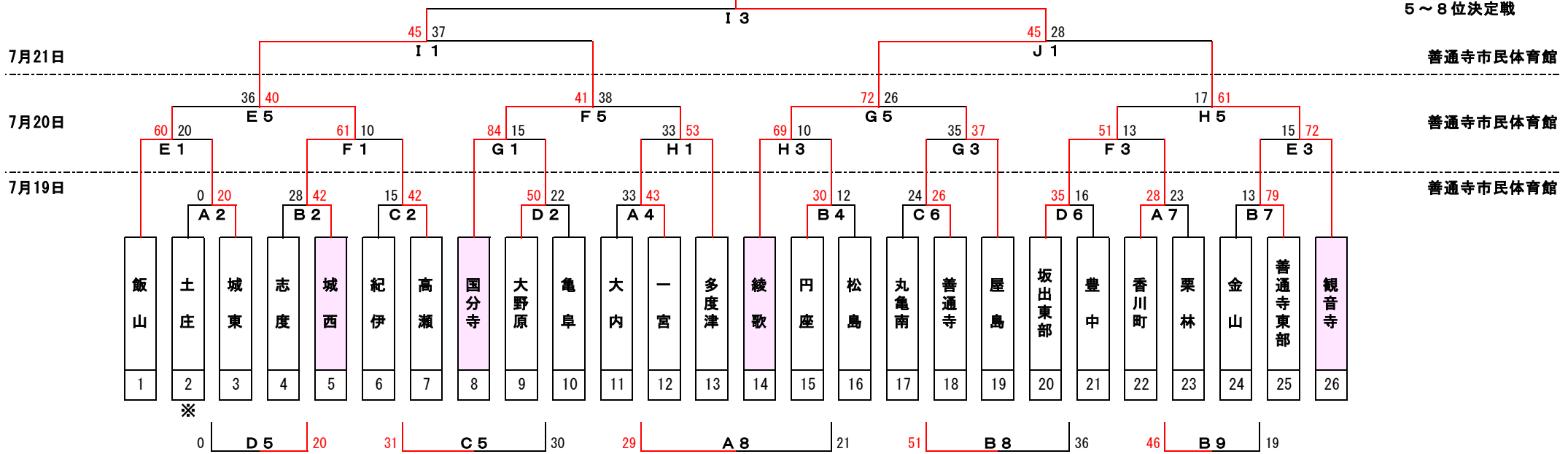
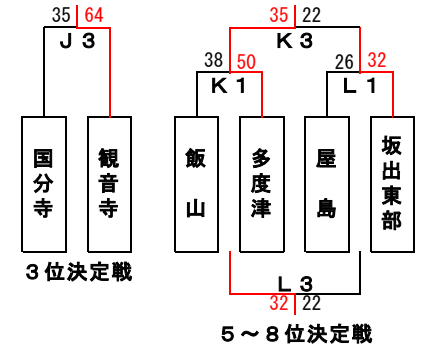
# 第36回香川県ミニバスケットボール夏季大会 兼 第36回四国ミニバスケットボール大会香川県予選

## 【女子】

※オープン参加：土庄



綾歌  
43 64  
16 - 13  
5 - 14  
7 - 19  
15 - 18



組合せ番号の下の※印は、オープン参加チームです。

大会初日の2試合目以降のT.Oは、勝ちチームをお願いします。

【試合時間】 7月19日(土) ① 9:00 ② 10:00 ③ 11:00 ④ 12:00 ⑤ 13:00 ⑥ 14:00 ⑦ 15:00 ⑧ 16:00 ⑨ 17:00  
7月20日(日) ① 9:00 ② 10:00 ③ 11:00 ④ 12:00 ⑤ 13:00 ⑥ 14:00  
7月21日(月祝) ① 9:00 ② 10:10 ③ 11:20 ④ 12:30

【コート】 普通寺市民体育館 (A・E・I) 入口側、(B・F・J) 奥左側、(C・G・K) 奥右側、(D・H・L) サブアリーナ

※初日・二日目の第1試合のT.Oは第3試合の組合せ番号の若いチームが担当

※最終日のT.Oは二回戦敗退チームが担当

※初日最終試合終了後、同会場にて審判講習会を開催

※二日目最終試合終了後、同会場にてU-12ブロックエンデバー講習会の報告会を開催

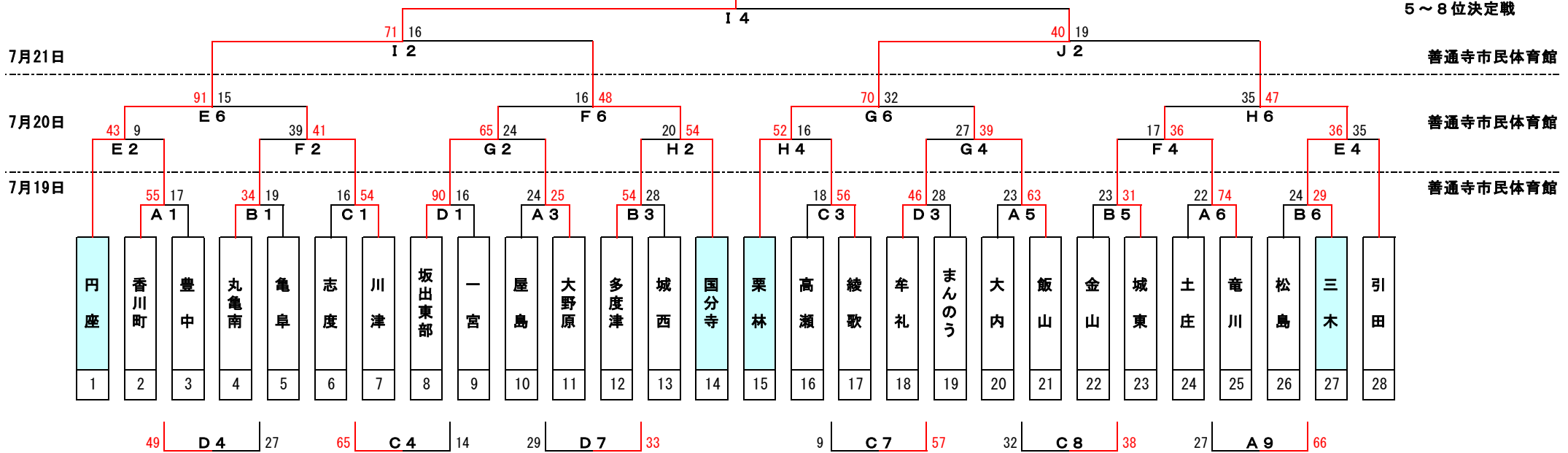
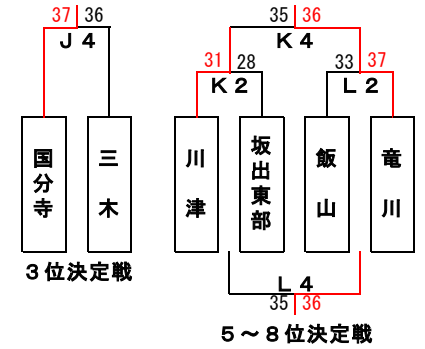
# 第36回香川県ミニバスケットボール夏季大会 兼 第36回四国ミニバスケットボール大会香川県予選

## 【男子】

※オープン参加：無し



円座  
50  
17-2  
14-2  
4-11  
15-12  
27



組合せ番号の下の※印は、オープン参加チームです。

大会初日の2試合目以降のT.Oは、勝ちチームをお願いします。

【試合時間】 7月19日(土) ① 9:00 ② 10:00 ③ 11:00 ④ 12:00 ⑤ 13:00 ⑥ 14:00 ⑦ 15:00 ⑧ 16:00 ⑨ 17:00  
7月20日(日) ① 9:00 ② 10:00 ③ 11:00 ④ 12:00 ⑤ 13:00 ⑥ 14:00  
7月21日(月祝) ① 9:00 ② 10:10 ③ 11:20 ④ 12:30

【コート】 普通寺市民体育館 (A・E・I) 入口側、(B・F・J) 奥左側、(C・G・K) 奥右側、(D・H・L) サブアリーナ

※初日・二日目の第1試合のT.Oは第3試合の組合せ番号の若いチームが担当

※最終日のT.Oは二回戦敗退チームが担当

※初日最終試合終了後、同会場にて審判講習会を開催

※二日目最終試合終了後、同会場にてU-12ブロックエンデバー講習会の報告会を開催