

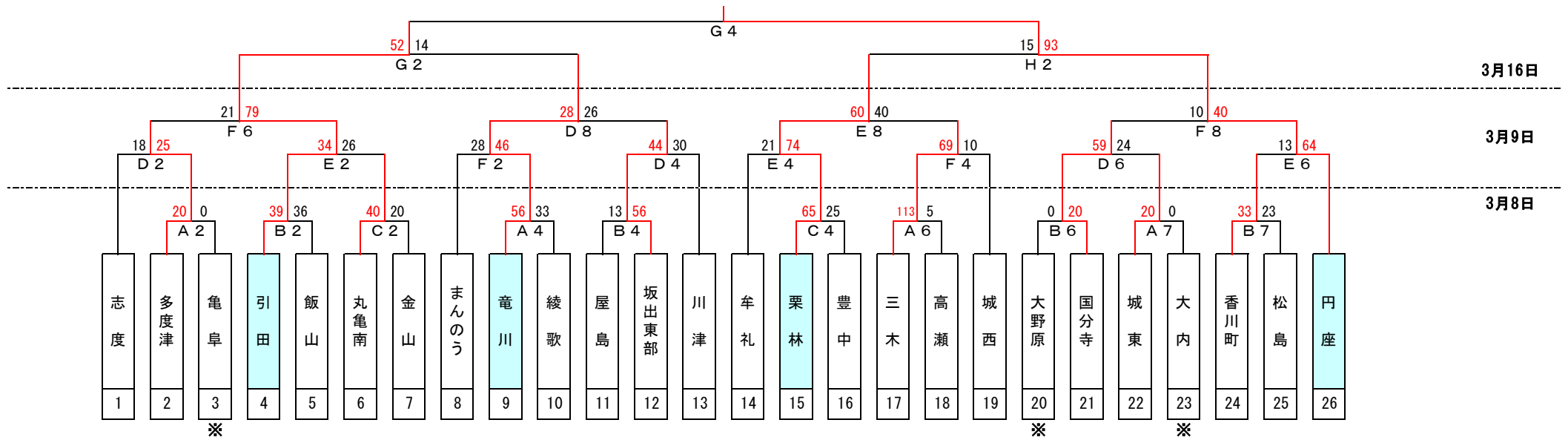
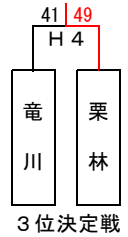
# 第33回香川県ミニバスケットボール新人大会

## 【男子】

※オープン参加：大内、亀阜、大野原



23  $\begin{pmatrix} 6 & - & 14 \\ 3 & - & 22 \\ 7 & - & 16 \\ 7 & - & 14 \end{pmatrix}$  66



組合せ番号の下の※印は、オープン参加チームです。

【試合時間】	3月 8日 (土)	① 9:00	② 10:00	③ 11:00	④ 12:00	⑤ 13:00	⑥ 14:00	⑦ 15:00	⑧ 16:00
	3月 9日 (日)	① 8:30	② 9:30	③ 10:30	④ 11:30	⑤ 12:30	⑥ 13:30	⑦ 14:30	⑧ 15:30
	3月16日 (日)	① 9:30	② 10:30	③ 11:30	④ 12:30	⑤ 13:30	【オールスターゲーム】		

【コート】	坂出市立体育館	8日 (A) 奥側、(B) 入口側、(C) サブアリーナ
		9日 (D) 奥側、(E) 入口側、(F) サブアリーナ
		16日 (G) 奥側、(H) 入口側